

保修服务

尊敬的用户：

感谢您选用本产品，为了您能够充分享有完善的售后服务支持，请您在购买后认真阅读本产品保修卡的说明并妥为保存。

1. 凭此卡享受保修期内的免费保修及保修期外的优惠性的服务。
2. 用户自购买之日起因质量问题免费包换期限为 7 天，保修期 1 年。
3. 优先得知新产品的信息或优惠活动的机会。
4. 下列情况造成的产品故障不在保修之列：
 - 4.1) 不能出示产品有效保修凭证和有效购物发票或收据；
 - 4.2) 使用环境或条件不当，如电源不合、环境温度、湿度、雷击等而导致产品故障；
 - 4.3) 由于事故、疏忽、疏忽、灾害、操作不当或误操作等导致产品故障；
 - 4.4) 由非公司授权机构的维修人员安装、修理、更改或拆卸而造成的故障或损坏；
 - 4.5) 产品超出本公司所规定的保修期限。
5. 当用户对经销商所提供的技术服务有任何疑问时，可以向制造商客户支持服务中心投诉。
6. 保修卡需经保修单位盖章后有效。

产品保修卡

客户名称：_____

地 址：_____

电 话：_____

型 号：_____

机身编码：_____

购买日期：_____

地址：深圳市龙岗区南湾街道布澜路 33 号宝福李朗珠宝文化产业园 C 区 8 楼 801

电话：0755-83706188

网址：www.neatech.cn

传真：0755-83706189

邮编：518112

注：请您在购机后填写此页保修卡内容后寄回

DW-LDS2 系列联动锁说明书

V2.1

使用前请仔细阅读本说明书，以便正常使用锁具

一. 概述

DW-LDS2 系列联动锁使用了可靠的机械控制机构，精密的步进电机作为驱动源、无碳刷、使用了单片机智能控制的电路系统，具有电子智能控制、自动检测、自动纠正、体积小、功能多、安全可靠等特性。

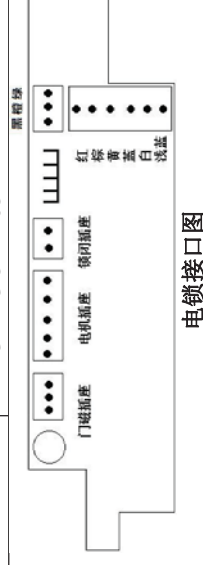
二. 基本技术参数及性能指标

1). 接线图说明：

线定义	DW-LDS2-ST	DW-LDS2-ST-2
红线	电源+	电源+
棕线	电源-	电源-
黄线	开锁信号+	开锁信号+
蓝线	锁闭-（不接用胶布包住）	锁闭-（不接用胶布包住）
白线	门状态+5V（输出）	门状态+5V（输出）
浅蓝	锁状态+5V（输出）	锁状态+5V（输出）
黑	电池开门-	电池开门-
橙	电池开门+/紧急开门+	电池开门+/紧急开门+
绿	紧急开门-	紧急开门-

2) 电气性能及参数表：

技术参数	型号	DW-LDS2-ST	DW-LDS2-ST-2
结构		单锁头+旋钮	双锁头
电压		12.0~15.0V	
单把开锁电流		≤400mA	
静态电流		35mA	
开锁功率		≤5W	
门磁、到位元件磁极感应		S 极感应	
使用温度		-20~55℃	
使用寿命		35 万次	
L×W×H		171.3×43.5×105.7	



三、特性

联动锁一般功能:

1. 控制电路智能化设计
2. 适用于左门、右门、内开门与外开门等各种扇门
3. 锁舌伸出长度 $>20\text{mm}$, 符合 GA/T73-94 5.1.6 B 级标准
4. 与楼宇、门禁智能化系统等配套使用
5. 开门后若人为转出锁舌、或关门后又急速开门, 锁舌伸出外边时, 能智能纠正, 使锁舌回缩, 门正常上锁
6. 低噪音、无碰撞
7. 误开锁或开锁后无人进入, 门在 8~15 秒后自动上锁

DW-LDS2/DW-LDS2-2 联动锁特殊功能:

1. 紧急情况开门, 短接橙线与绿线即可
2. 断电后, 可通过后备电池开锁, 直接把后备电池接到橙线 (+) 与黑线 (-), 在锁关闭的情况下直接开锁, **此接口是紧急情况时开门用, 不作锁供电用, 锁具正常工作时, 此接口不能接电池。**

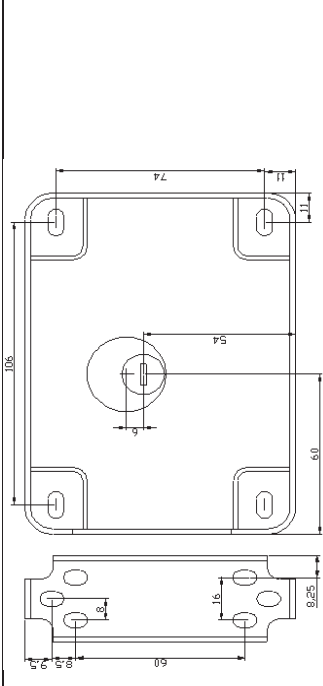
四、操作说明

正常开锁: 通过对讲、刷卡等功能输出开锁电流至锁具即实现电控远程开锁。通过旋转钥匙或面盖旋钮旋转, 然后推或拉开门。如因门变形严重和反弹力过大造成锁未完全打开时需推或拉开门至消除反弹力即可顺利开门。

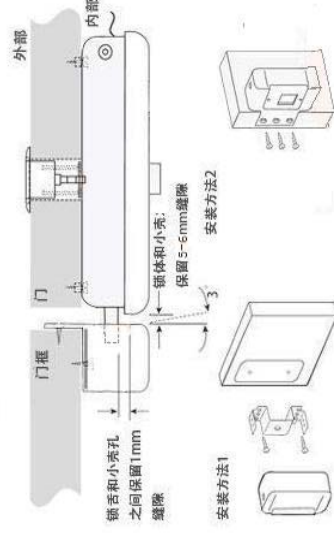
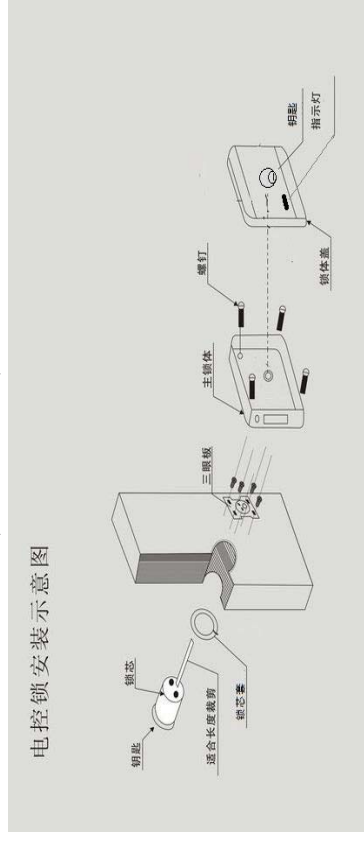
五、安装

1. 将附带的开孔纸贴上, 按照纸上的孔位开好孔, 注意安装面的平整与清洁
2. 装锁头: 锁头套上装饰圈, 对好位置, 插尾与插口位置要对应, **且保持在水平位置, 检查插尾与轴的同轴度及插入轴孔的深度 10mm~16mm 之间 (2~3 刻度)。**
3. 装主锁 (锁具在开锁状态): 参照锁体安装贴图
4. 装锁盖
5. 装副锁体
6. 接线图见前面说明
7. **其它线不接的话要用胶布分开包住, 特别是蓝色的闭锁线。**

注意: 使用所配带的安装螺钉紧固锁具, 请注意锁体安装位置门面上平整, 否则可能造成锁体内运动部份不灵活。如有特殊需要也可订制安装底板。安装时锁栓座外壳与锁体外壳之间为 5~6mm 间隙、锁舌伸出应在锁栓口的中间部位, 锁舌能无摩擦的伸出。



电控锁安装示意图



六、注意事项

1. 本锁具不可采用电焊, 以免损坏锁具, 影响使用功能;
2. 本锁具如有改进恕不另行通知;
3. 本锁具要远离强磁环境, 以免对锁控制电路有影响;
4. 由于本锁具动作时, 电流较大, 电缆线过长将会在线路上产生较大的压降, 从而使本锁具不受控或不能准确控制, 造成施工的质量隐患。推荐本锁具与控制器之间的距离保持在 30 米以内, 且使用 2 芯线 $\text{RVV } 2 \times 0.75 \text{ mm}^2$ 以上线材 (也可以多股并联), 或者在本锁具安装位置就近取电;
5. 本锁具在特殊条件下非水平安装时, 需保证锁工作电压在 $\text{DC}+13\text{V}$ 以上。
6. 开锁信号是有一个 12V 的信号, 末尾 (蓝色) 的线有一个高电压、蓝色的线和地线连接, 就会触发闭锁