

D.one[®]

DW-C600B 系列道闸

说明书

V1.1

深圳丽泽智能科技有限公司

Shenzhen NeaTech Intelligence Technology Co., Ltd.

操作本装置之前,请熟读说明书

重要声明

- 未经本公司书面许可，不得复制或抄袭传播本手册的任何部分；
- 产品请以实物为准，说明书仅供参考。
- 产品实时更新，如有升级不再另行通知。
- 最新程序及补充说明文档敬请与公司客服部联系。
- 产品说明中有疑问或争议的，以公司最终解释为准

保修服务

尊敬的用户：

感谢您选用本产品, 为了您能够充分享有完善的售后服务支持, 请您在购买后认真阅读本产品保修卡的说明并妥协保存。

1. 凭此卡享受保修期内的免费保修及保修期外的优惠性的服务。
2. 用户自购买之日起因质量问题免费包换期限为 7 天，保修期 1 年。
3. 优先得知新产品的信息或优惠活动的机会。
4. 下列情况造成的产品故障不在保修之列：
 - 4.1) 不能出示产品有效保修凭证和有效购物发票或收据；
 - 4.2) 使用环境或条件不当，如电源不合、环境温度、湿度、雷击等而导致产品故障；
 - 4.3) 由于事故、疏忽、灾害、操作不当或误操作等导致产品故障；
 - 4.4) 由非公司授权机构的维修人员安装、修理、更改或拆卸而造成的故障或损坏；
 - 4.5) 产品超出本公司所规定的保修期限。
5. 当用户对经销商所提供的技术服务有任何异议时，可以向制造商客户支持服务中心投诉。
6. 保修卡需经保修单位盖章后方有效。



产品保修卡

客户名称：_____

地 址：_____

电 话：_____

型 号：_____

机身编码：_____

购买日期：_____

地址：深圳市龙岗区南湾街道布澜路 33 号宝福李朗珠宝文化产业园 C 区 8 楼 801

电话：0755-83706188

网址：www.neatech.cn

传真：0755-83706189

邮编：518112

注：请您在购机后填妥此页保修卡内容后寄回

10 产品注意事项

为了确保您的操作安全，请严格按照本手册规定进行操作：

- 1.道闸在工作时，严禁打开箱门或箱盖，以免发生意外人身事故；
- 2.本机出厂时，已做好内部布线，一般情况下，用户不得更改，只需接入 220V 电源即可；
- 3.箱体外壳必须保持接地，并在电源端安装漏电保护开关；
- 4.落杆时，严禁在挡杆摆放物体或有人站立、行走；
- 5.停电时，应先关闭电源后，打开离合器将挡杆手动旋到竖直位置，再关上离合器；
- 6.产品在出厂时，已将挡杆长度与平衡弹簧匹配到平衡状态，不行增加或减少挡杆长度与重量，以免失去平衡发生危险。如需更改须请专业人员操作；
- 7.外接红外保护等装置，须请专业人员安装；
- 8.在机器安装好弹簧的情况下，严禁挡杆在水平位置时，拆下挡杆；
- 9.在机器安装好弹簧，挡杆夹头处于水平位置，且没有安装档杆的情况下，切勿操作离合器，以免发生伤害。

目 录

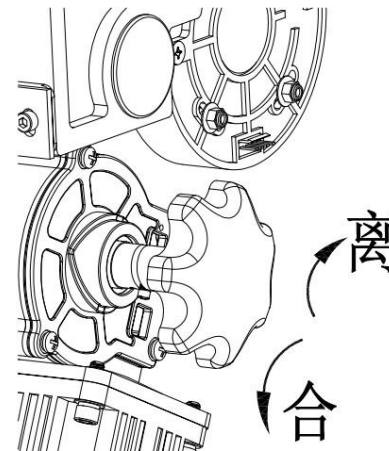
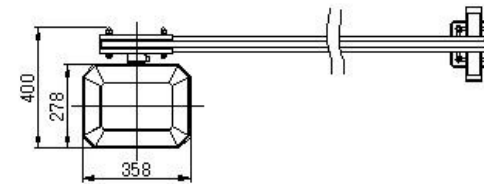
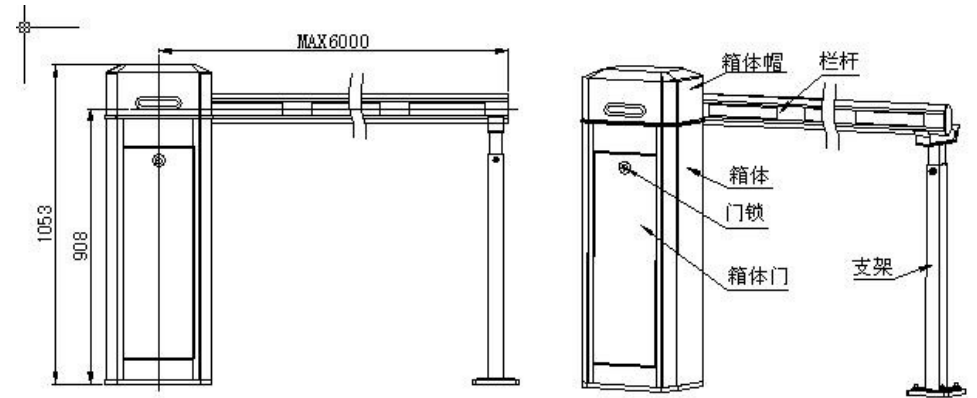
1、产品外形尺寸及结构.....	1
2、产品功能特点.....	2
3、技术参数.....	2
4、产品型号和配制参数.....	3
5、主机安装.....	4
6、产品调试.....	6
7、产品故障与排除.....	10
8、产品的维护与保养.....	12
9、产品包装清单.....	13
10、产品注意事项.....	14
保修服务	15

- 2.每月一次检查各紧固件是否有松动、脱落情况并及时紧固;
- 3.每三个月向各活动连接附件注入润滑油,保持良好的润滑状态;
- 4.运行 30000 次后检查平衡弹簧,并及时做好平衡调整;
- 5.每六个月请专业人员检查易损件磨损情况,并及时更换磨损件;
- 6.遥控器使用 CR3216 型号电池,使用寿命一年,注意更换电池,注意切勿受潮,摔打及撞击,如欲改设密码,须与主机一致;

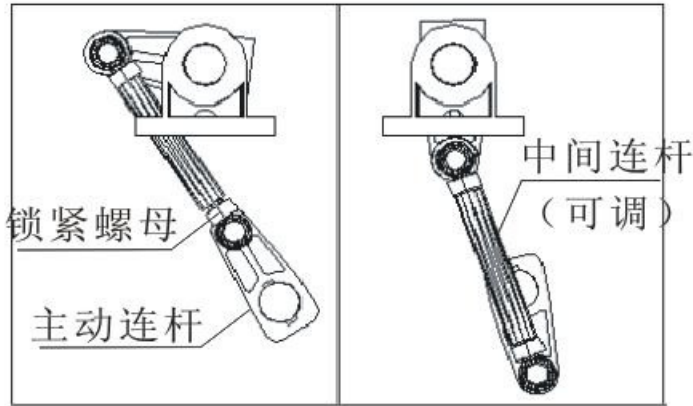
9 产品包装清单

序号	名称	数量	备注
1	道闸	1 台	
2	档杆	1 根	
3	挡杆夹板	1 块	
4	双头螺栓	4 根	
5	帽型螺母 (M10)	8 个	
6	平垫 (φ 10)	8 个	
7	弹垫 (φ 10)	8 个	
8	压板条	2 块	
9	膨胀螺丝 (M16X150)	4 只	
10	膨胀螺丝 (M10X100)	4 只	栅栏及 3 米以下档杆不配此零件
11	支架	1 件	栅栏及 3 米以下档杆不配此零件
12	锁匙	2 把	
13	控制器 (含 2 个遥控器)	1 套	
14	说明书	1 本	

1 产品外形尺寸及结构



挡杆水平



挡杆垂直

图八

● 挡杆到达竖直位置或水平位置时抖动较大:

可能原因:

- 1.限位开关螺母松动、连杆位置不协调
- 2.主轴与挡杆夹平键松动



排除方法:

- 1.参照上步方法操作
- 2.更换平键, 使主轴与挡杆夹无松动

8 产品的维护与保养

- 1.要经常清除箱体表面灰尘和杂物, 保持道闸表面清洁;

2 产品功能特点

- 减速箱内独有快速离合装置，停电时，轻松离合，实现手动起落杆；
- 机器防撞能力强，车撞栏杆机器不会损坏；
- 三个按键分别控制起杆、落杆和停止；
- 具备多种接口，您可接入红外线、地感及收费系统；
- 接线简单，无需布线及配线；
- 机器带阻尼功能，栏杆不会因为离合而出现快速弹起和快速落杆现象；
- 无线摇控功能（采用 315MHZ/433MHZ 遥控器）；
- 采用正弦机构设计，选用免维护轴承，保证机件磨损小；
- 多重限位保护功能；

3 技术参数

- 机芯工作温度： $-20^{\circ}\text{C}\sim+50^{\circ}\text{C}$
- 电源： $220\text{V}\pm 10\%$ 50/60Hz
 $110\text{V}\pm 10\%$ 50/60Hz
- 额定功率： 120W
- 遥控距离： $\geq 30\text{M}$
- 净重： 65KG

● 按关闸或开闸键，档杆升、落不停：

可能原因：

- 1.干簧管损坏发生短路
- 2.控制齿轮上的磁铁脱落
- 3.主控制器失效

排除方法：

- 1.用万用表检测干簧管是否短路
- 2.拆开定位盘，检查控制齿轮是否有磁铁

● 电机工作而挡杆不能起落：

可能原因：

- 1.档杆处于中间位置时起动困难
- 2.平衡弹簧拉力没有调整
- 3.电压不足
- 4.离合器脱开

排除方法：

- 1.打开离合器，将杆子处于水平或竖直位置时再启动
- 2.调节弹簧螺丝使弹簧与档杆平衡
- 3.测量电压是否在 $220\text{V}\pm 10\text{V}$

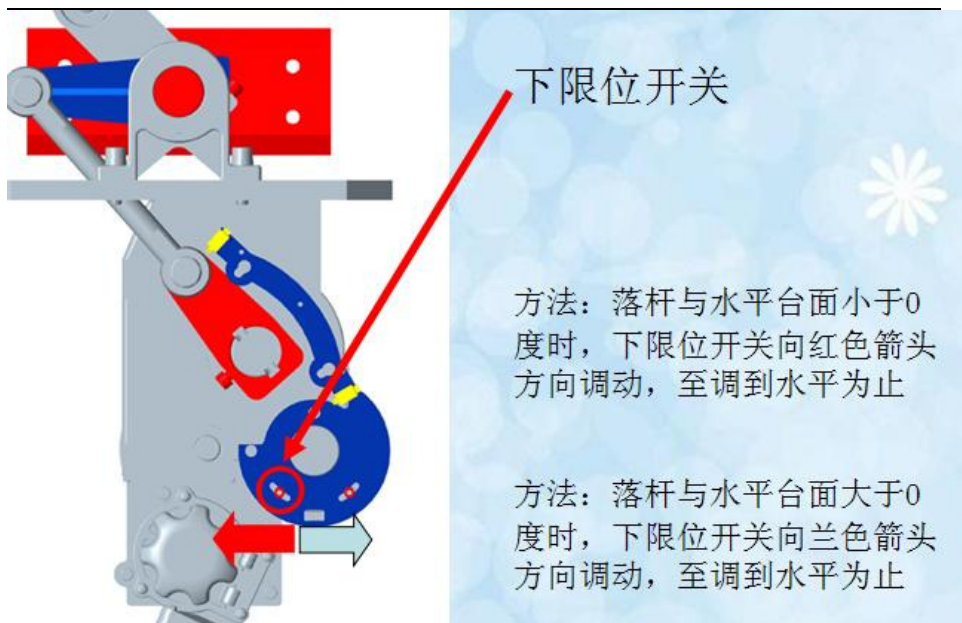
● 挡杆升/落不能到达水平或竖直位置：

可能原因：

- 1.连杆长度调节不当
- 2.固定限位开关的螺母松动

排除方法：

- 1.打开机箱门，机箱盖及离合器，检查主动连杆与中间连杆重合时，挡杆是否处于竖直位置，主动连杆与中间连杆成一直线时，挡杆是否处于水平位置。如不能实现以上状态即可通过调节连杆螺丝，使两连杆重合时，档杆处于竖直位置，两连杆成一条直线时，挡杆处于水平位置（如图八所示）
- 2.按上面的图六，图七方式调整好挡杆位置，并拧紧螺母



图七

3.调好后，拧紧相对应的螺母；

7 产品故障与排除

● 接通电源，按升杆或落杆键，挡杆无动作：

<p>可能原因：</p> <ol style="list-style-type: none"> 1.保险丝烧断 2.遥控器内无电池或电池电量不足 3.附近有同频干扰 4.外接保护电阻发生故障或正处于保护状态 		<p>排除方法：</p> <ol style="list-style-type: none"> 1.检查主控盒内保险丝及电源 2.检查遥控器内电池 3.分别检查红外线、地感线圈 4.打开箱门，按住主控制器 OPEN 或 CLOSE 键
---	--	---

第 10

4 产品配制参数

序号	相关参数				备注
1	慢速道闸				
	栏杆类型	直杆	折臂杆	两栏杆	三栏杆
	栏杆长度	<6 米	<5 米	<6 米	<5 米
	起/落杆时间	<6 秒			
	中心高度	0.9 米（栏杆中心离地距离）			
2	中速道闸				
	栏杆类型	直杆	折臂杆	两栏杆	三栏杆
	栏杆长度	<4 米	<3 米	<3 米	<2.5 米
	起/落杆时间	<3.5 秒			
	中心高度	0.9 米（栏杆中心离地距离）			
3	快速道闸				
	栏杆类型	直杆	折臂杆	两栏杆	三栏杆
	栏杆长度	3 米	/	/	/
	起/落杆时间	<2 秒			
	中心高度	0.9 米（栏杆中心离地距离）			

第 3 页

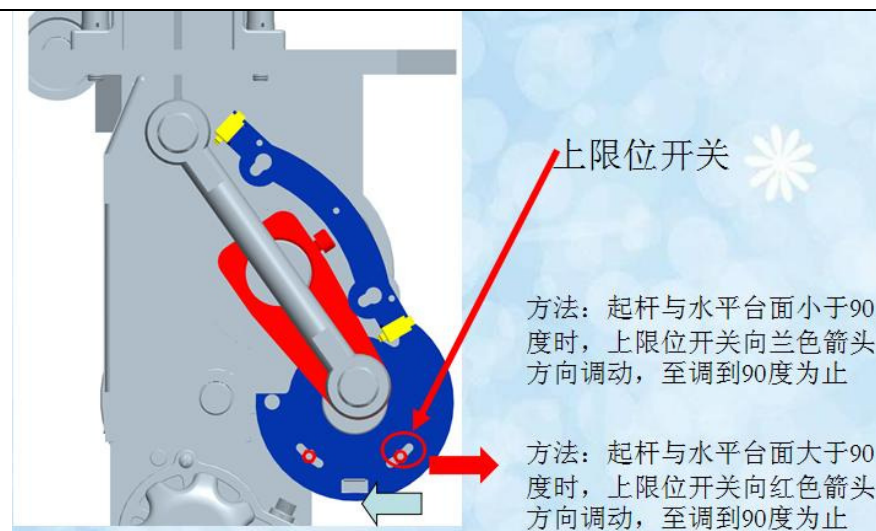
5 主机安装

- 在安装道闸前，要选择好安装位置，应根据以下三个方面来选择：

- 易显眼处；
- 栏杆面朝外（路口）；
- 道闸底面应与路面同处一平面。
- 确定好位置后，根据现场情况做好道闸基础，非混凝土地面要做现浇基础。已是混凝土地面的可直接用随机提供的膨胀螺栓固定。

- 安装机箱：

- 取出箱体内随机附件；
- 把箱体放置到选好的位置，打开箱门，用螺丝刀沿底座板上腰型槽在地面划线，并移 开箱体；
- 再按照图一给出的 160X120mm 尺寸，划出四个膨胀螺丝孔位；
- 用 23mm 钻头打好膨胀螺丝孔，孔深 110-120mm，并置入膨胀螺丝，调整好箱体水平度及垂直度，拧紧螺母。

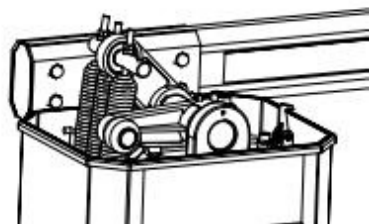


图六

2.接通电源，按关闭按钮，机器停在落杆位置时，栏杆不水平，调整方法如图七,:

直至平衡为止；

5.调整完毕后，再将两个螺母锁紧；

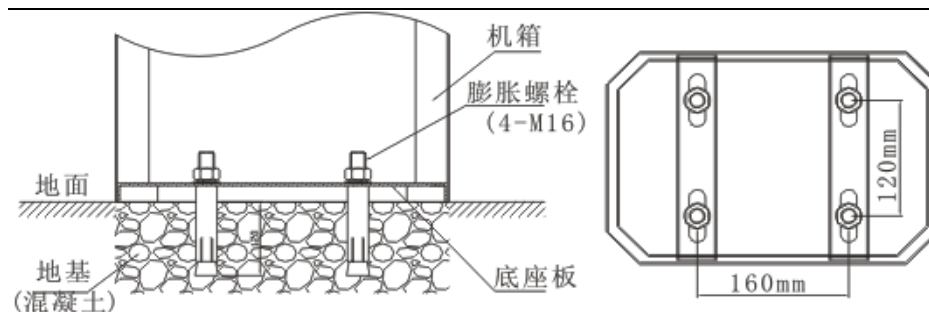


图五

● 限位开关的调整：

➢ 当挡杆在水平或竖直位置发生变化时，可通过调整外框架板上的限位开关位置，以保证挡杆处于水平和竖直位置；

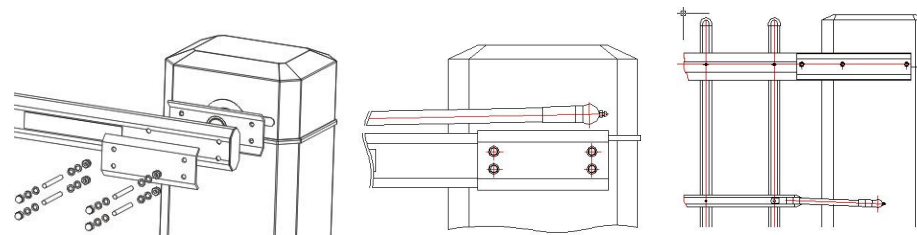
1.接通电源，按开启按钮，机器停在起杆位置时，栏杆不竖直，调整方法如图六，：



图一

● 安装栏杆：

- 箱体安装完成后,松开机箱内平衡拉簧；
- 打开离合器(产品外形尺寸及结构图里有说明)，将档杆夹板转至水平位置；
- 取出档杆与挡杆外夹板、螺丝、螺母，并按图二方式安装好；
- 按固定箱体方式，固定挡杆支架，并调整支架高度，使挡杆处于水平位置时，支架上的橡胶皮正好与挡杆接触；
- 折臂档杆及栅栏档杆再按图三，图四方式批安装好拉杆上的连接头；
- 档杆安装完毕后，把档杆放置垂直位置，合上离合器，挂上拉簧即可。



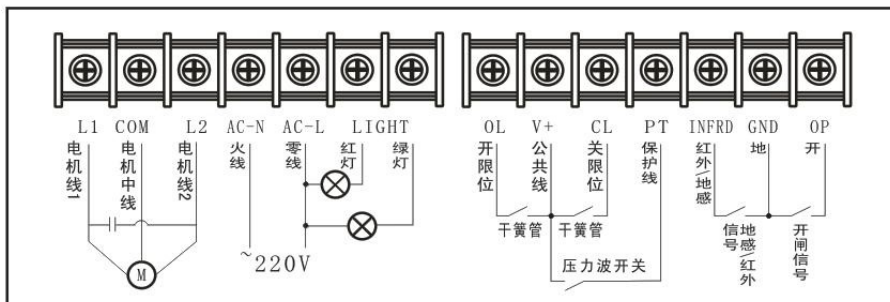
图二

图三

图四

● **电气接线:**

- 根据下图接好产品电源线;
- 根据下图接好产品红外及地感 (根据需要选择)



6 产品调试

● **弹簧平衡调整及调整步骤:**

- 道闸出厂时, 已根据该道闸的挡杆长度和挡杆重量将弹簧调整到了平衡状态, 无特殊情况不得改变挡杆长度和重量, 如确需改变挡杆长度和在挡杆上增加重物时 (如在挡杆中间位置增加铝制停止标志等), 您必须要注意, 如果配重小于 30N.m(例如 6 米杆中间重物小于 1 公斤; 5 米杆, 中间重物小于 1.2 公斤, 4 米杆, 中间重物小于 1.5 公斤), 便可不调整弹簧, 否则必须经过专业人员调整平衡;
- 单机弹簧配制表如下:

挡杆类型	挡杆长度	弹簧规格	弹簧数量	备注
直 杆	>5 米~<6 米	φ 5	3 根	
	>4 米~<5 米	φ 5	2 根	
	>3 米~<4 米	φ 5	1 根	
	<3 米	/	/	
曲臂杆	>4.5 米~<5 米	φ 5& φ 6	1 根 φ 5&1 根 φ 6	
	>4 米~<4.5 米	φ 5	2 根	
	>3.米~<4 米	φ 5	1 根	
	<3 米	/	/	
单层栅栏杆	>5 米~<6 米	φ 5& φ 6	2 根 φ 5&1 根 φ 6	
	>4 米~<5 米	φ 5	2 根	
	>3 米~<4 米	φ 5	1 根	
	<3 米	/	/	
双层栅栏杆	>4.5 米~<5 米	φ 5& φ 6	3 根 φ 5&1 根 φ 6	
	>4 米~<4.5 米	φ 5& φ 6	1 根 φ 5&1 根 φ 6	
	>3.5 米~<4 米	φ 5	2 根	
	<3 米	/	/	

➢ 弹簧调整步骤:

1. 打开箱门, 向中间扳动箱体内部下方的箱盖压紧扳手, 使箱盖挂钩脱落, 取下箱盖;
2. 在主轴弹簧连杆垂直轴上有 2-3 根弹簧连接螺栓, 如图五所示;
3. 根据挡杆增加或减少的重量, 调整弹簧连接螺栓螺母, 增加重量, 须顺时针方向拧紧螺母, 以增加弹簧拉力, 减轻重量, 须逆时针方向拧松螺母, 以减小弹簧压力, 调整时, 每个螺母旋转圈数应相同, 以免弹簧受力不均衡;
4. 松开离合, 将档杆至于 45 度位置时, 若档杆不会动, 则调平衡了, 若档杆会向向运动, 则需再拧松螺母, 若档杆向下运动, 则需再拧紧螺母,