

主 控 器 使 用 说 明 书

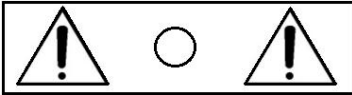
型 号 :
DW-684MS-M2-32-CP

操作本装置之前, 请仔细阅读说明书

重 要 声 明

- 未经本公司书面许可，不得复制或抄袭传播本手册的任何部分；
- 产品请以实物为准，说明书仅供参考。
- 产品实时更新，如有升级不再另行通知。
- 最新程序及补充说明文档敬请与公司客服部联系。
- 产品说明中有疑问或争议的，以公司最终解释为准
- 扫描二维码，可获取最新软、硬件使用说明书

版权所有，保留所有权利



此符号用于提醒用户注意,此孔内装有防拆开关请勿堵塞



在圆形中的接地符号,用于提醒用户注意机箱与大地连接

警告

本产品不可淋雨或受潮,以免发生火灾或电击。

本产品不可放在强磁场、电场中,以免影响正常使用。

注意:此产品满足电磁兼容 A 级,在生活环境中,该产品可能会造成无线电骚扰。在这种情况下,可能需要用户对其骚扰采取切实可行的措施。

目 录

一、前言	- 1 -
二、主控器功能及参数	- 1 -
2.1 主控器功能特性	- 1 -
2.2 主控器性能特性	- 1 -
三、线缆的选用	- 2 -
四、控制板端口说明及配置	- 2 -
五、指示灯定义	- 4 -
六、主控器接线说明	- 5 -
6.1 电源连接	- 5 -
6.2 读卡器的接线	- 6 -
6.2 门磁、按钮接线	- 7 -
6.5 锁接线	- 7 -
6.6 自定义输入	- 10 -
6.7 自定义输出	- 10 -
七、网络连接	- 11 -
保修服务	- 13 -

一、前言

此款主控器是我司基于十六年海量用户需求、35万台网络门禁主控器应用经验而自主研发、生产的中高端系统产品。它采用 ARM9 32 位高性能处理器技术与 Linux 操作系统，互联网架构理念，以及全新的硬件体系结构，可保证主控器连续、稳定运行。可满足大型企业、银行的不同需求。

二、主控器功能及参数

2.1 主控器功能特性

1. 支持 Wiegand26、Wiegand32、Wiegand34 输入及 4Bit、8Bit 的最多 8 位密码输入。
2. 兼容多种前端输入设备 如：读卡器、指纹仪、生物识别等多种设备。
3. C/S 管理操作，支持多个客户端进行操作。
4. 支持多种报警如防拆报警、门开超时报警、门强开报警、胁迫报警等。
5. 支持防拆双向报警：机箱防拆时，主板蜂鸣器蜂鸣，防拆恢复或者通过上位机软件进行报警处理时前端停止蜂鸣同时电脑端停止报警，再次触发机箱防拆时，再次蜂鸣且中心报警。
6. 支持多种时间设置，周编程、假日编程，个人开门时长等。
7. 支持互锁双开中心报警：互锁门一个门开启状态下，非法开启另外一个互锁门时产生报警，上传到上位机软件，前端主控器无报警反应。
8. 多个 485 分控管理等，包括多 485 端口分别接多分控设备，可做到管理接入 4*8 或以上的分控设备
9. 管理原控制器上自带双门（4 门）+分控门，如 4 主+16 分，即 20 门控制关联
10. 多种开门方式、权限、IO 输入输出、报警、监控、远程控制等功能同 684
11. 多门互锁：N:N 互锁，如主控 1、2、分控 6、7 的 4 个门与分控 10、11 的 2 个门互锁
12. 支持同时接入按钮控制台，选择对 16 门进行集中控制
13. 事件记录：包括分控在线状态（主控状态），应急状态，报警记录，应急时刷卡、开门等所有记录（脱机采集）
14. 通讯加密：与分控等 485 设备支持数据加密传输
15. 故障分析：实时监控各线路分控状态，并上报平台，有联络故障同时上报报警信息
16. 分控校时：自动和手动

2.2 主控器性能特性

1. 工作电压：DC12V±20%
2. 工作温度：-25℃-65℃
3. 存储温度：-40℃-75℃
4. 工作湿度：10-95%无冷凝

5. 主控器功耗：静态工作电流 100mA，1.2W（不含外接设备、模块）
6. 读头输入：不大于 500mA
7. 门输出：不大于 2A
8. 自定义输出：不大于 500mA
9. 485 输出：不大于 500mA
10. 脱机运行：支持
11. 卡片容量：最大 200000 张卡片
12. 事件记录：最大 1000000 条事件记录
13. 内存：128M 的 RAM, 256M 的 Flash 存贮器
14. 通讯方式：TCP/IP、RS485
15. 数据保存：10 年 ->断电状态可保存 10 年

三、线缆的选用

序号	名称	推荐型号及规格	布线位置	推荐线长
1	电源线	2 芯线 (RVV 2*0.75mm ²)	电源到主控器，主控器到锁	<100m
2	门磁线	2 芯线 (RVV 2*0.3mm ²)	门磁到主控器	<100m
3	按钮线	2 芯线 (RVV 2*0.3mm ²)	按钮到主控器	<1000m
4	RS485 通讯线	2 芯屏蔽双绞线 (RVV 2*0.3 mm ²)	主控器到 RS485/232 转换器	<1000m
5	读卡器线	6 芯屏蔽线 (6*0.3 mm ²)	读卡器到主控器	≤60m 维根
6	报警输出线	2 芯线 (RVV 2*0.5mm ²)	主控器到报警输出设备	<100m

注：以上线缆选择只是一般需求，实际情况根据距离、不同环境使用更高规格的线。

四、主控板端口说明及配置

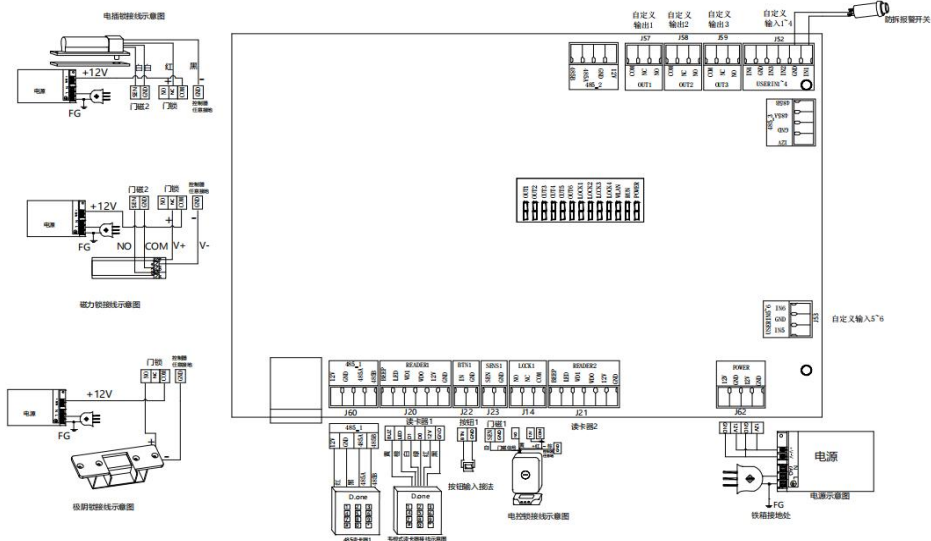


图 1：主控器接口示意图

主控器配置：

门数	程序配置 32 门
是否双向	单向
读卡器数量	2
485 端口	3
RJ45 网口	1
自定义输入端口	6
自定义输出端口	3
电源	两路

分控板端口说明

门数	1 门
是否双向	单向
读卡器数量	1
485 端口	1
门锁接口	2
自定义输入端口	2
自定义输出端口	2

电源	两路
按钮端口	1

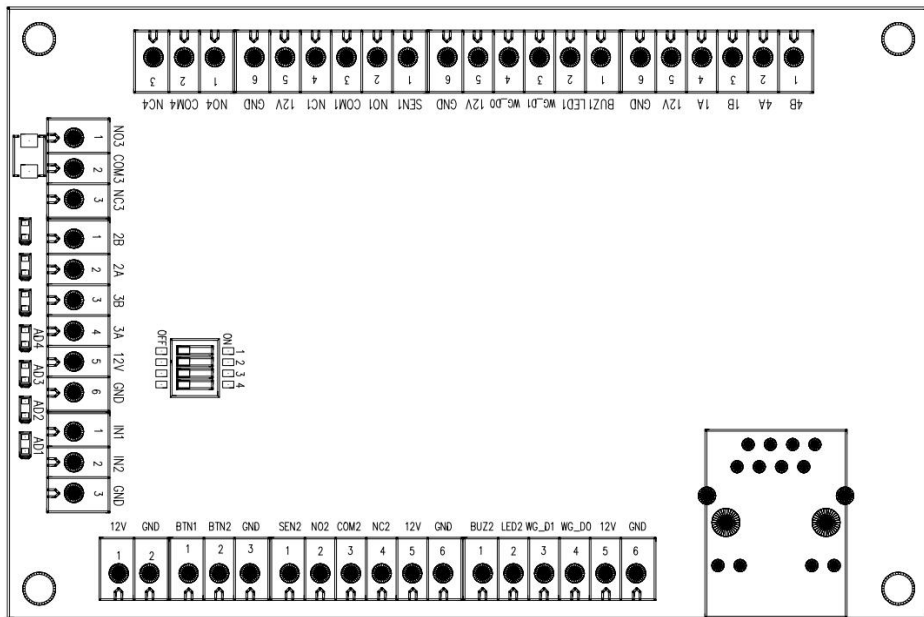
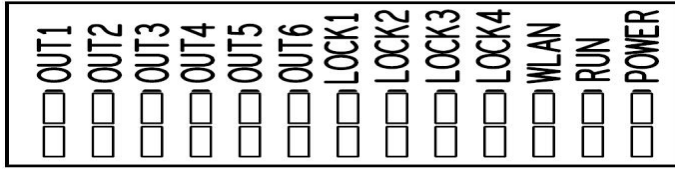


图 1：分控板接口示意图

特别说明：

- 双向设备读卡器 1、2 作为门 1 进/出；读卡器 3、4 作为门 2 进/出；按钮、门磁、门锁是奇数有效，如：按钮、门磁、门锁 1 对应门 1，按钮、门磁、门锁 3 对应门 2
- 主控器默认均为无源输出，无源输出模式下锁与自定义输出必须从电源取电，不允许从读头取电，读头有限流保护。
- J86 位置为恢复出厂跳线，短接 RECOVERY 针脚与中间针脚为恢复出厂，操作恢复出厂时需等主控器重新启动进入就绪状态表示恢复出厂成功后再取下跳线帽；短接除 RECOVERY 针脚外的另两个针脚为空，出厂默认为空。
- J76 位置为锁 1 输出，短接 V 针脚与中间针脚为有源输出，短接除 V 针脚外的另两个针脚为无源输出。以此类推所有锁输出与自定义输出有/无源配置方式相同。

五、指示灯定义



指示灯示意图

自定义输出指示灯【OUT1~3】: 3 个自定义输出指示灯, 自定义输出后灯会亮。

【OUT4~6】: 预留指示灯

门锁指示灯【LOCK1~4】: 4 个门锁输出指示灯, 门开后灯会亮。

服务指示灯【WLAN】: 连上服务后会亮闪。

运行指示灯【RUN】: 设备正常运行时会亮闪。

电源指示灯【POWER】: 正常运行时常亮, 断电熄灭。

485 指示灯【RX TX】: 3 组 485 指示灯在 485 端口附近, 有信号传输时会闪亮。

网口指示灯【LINK ACT】: 插入网线后会亮闪。

六、主控制器接线说明

6.1 电源连接

主控制器有两路电源输入, 必须两路电源同时接入 (DC12V \pm 20%)。

注意事项:

1. 设备外置电源时才需要按照此电源接线方法接线, 有配内置电源, 只需将 220V 电源线接入市电即可。
2. 电源功率要远大于主控制器与所有外围设备的功率之和。
3. 建议使用稳定的电源供电。
4. 已有内置电源供电, 则不能再外接电源。

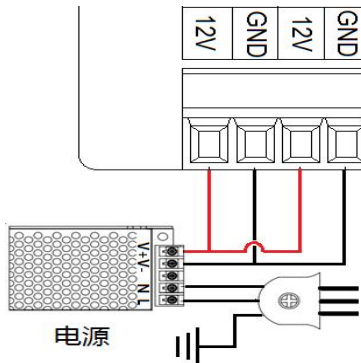


图 3 主控制器电源接线示意图

6.2 读卡器的接线

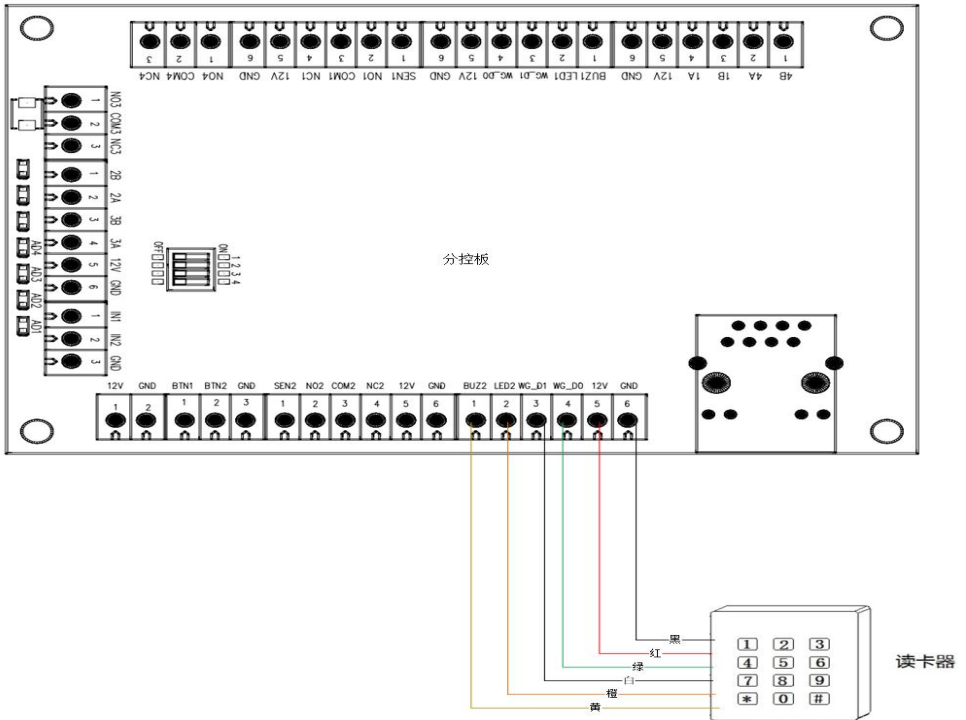


图 4：读卡器接线示意图

接口定义如下表所示，读卡器接线方式如图 4 所示，其它验证设备按照接口定义接线

主控器上的标号	功能信号说明	读卡器的接线颜色 (仅供参考)
GND	电源地	黑色
12V	电源+12V	红色
D0	数据 D0	绿色
D1	数据 D1	白色
LED	刷卡指示灯	橙色
BUZ	蜂鸣器	黄色
485A/B	485 信号线 A/B	—

注意事项：

- 1、 大于 500mA 的感应式读卡器或其它验证设备不能从主控器读头上供电，要单独供电。
- 2、 读卡器与主控器之间的连线距离，维根读卡器推荐连接距离不超过 60 米，485 读卡器推荐不超过 1000 米。

6.2 门磁、按钮接线

门磁：门磁开关是用于监测门开关状态的一种设备。门磁的功能可以简单地比作一个按钮或一个开关。门磁由二部分组成，当这二部分合在一起时，这二个部分在电性能上是导通的，当门磁的二部分分开时，这二部分在电性能上是断开的。门磁通常一部分固定在门上，另外一部分固定在门框上，当门进行开关时，主控器通过监测门磁的导通与断开状态，则可判断门的开或关状态。主控器上 SEN-GND 为门磁接口，主控器门磁的接线见图 5。

按钮：主控器上 BTN-GND 为按钮输入接口，出门按钮采用“点触式”按钮，“点触式”按钮按下去后，松开能自动弹起来，主控器按钮接线见图 5。

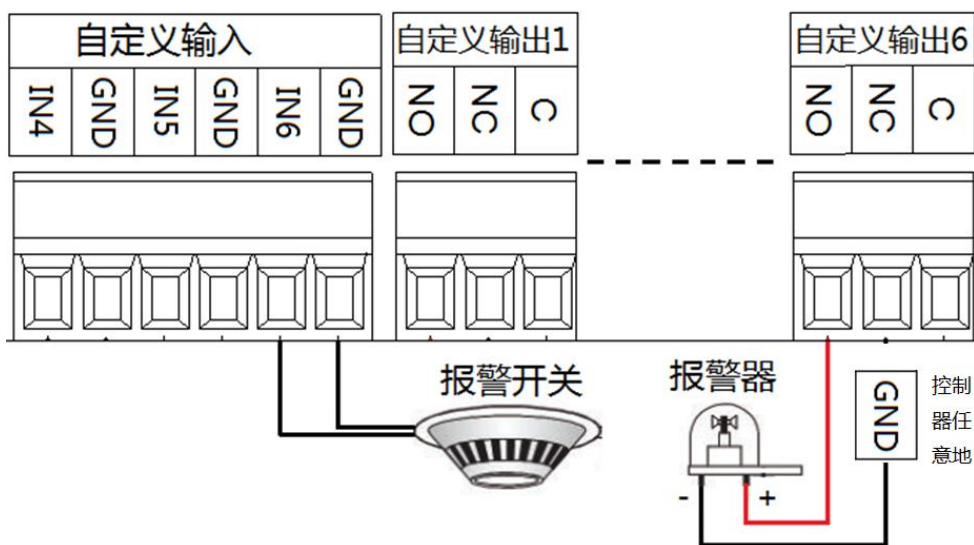


图 5: 门磁、开门按钮接线示意图

6.5 锁接线（锁接在分控板）

分控板有 1 路门磁接口（C-公共端，NO-常开端，NC-常闭端），根据电锁工作方式的不同，接线也不同，有以下四种不同锁的接线，**锁输出默认无源干接点模式，即输出无电压。**

1. 正极触发的电控锁分控板的 C 端接锁的正极，分控板的 GND 接锁的负极，分控板的 NO 端接锁的开门信号线，分控板的 SEN 端接锁的门磁信号线如图 7 所示：

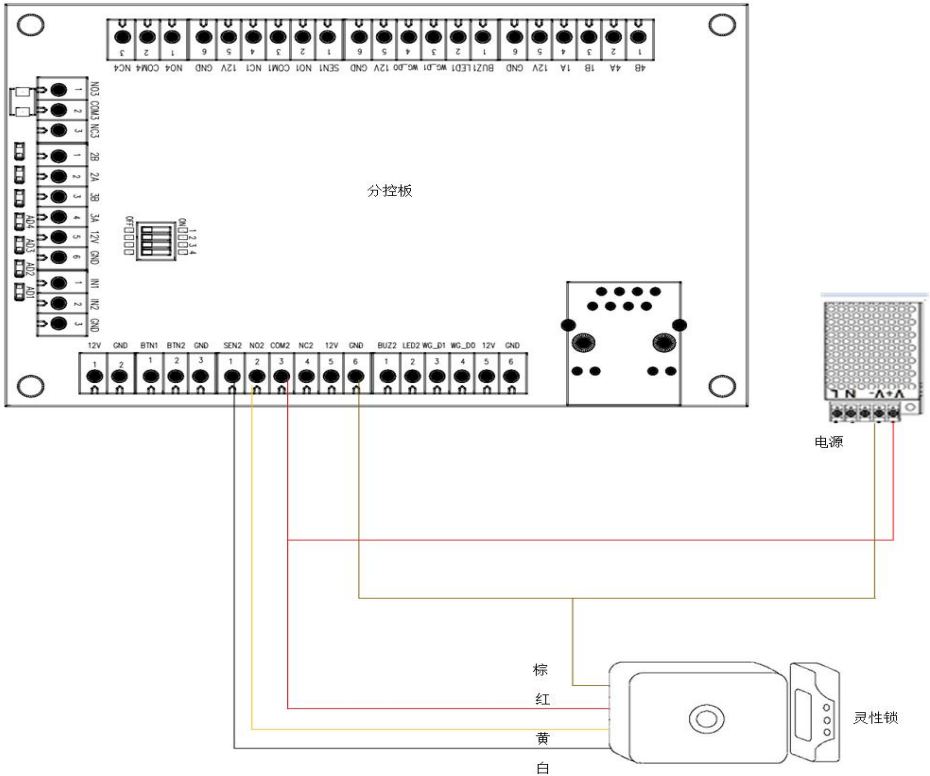


图 7：电控锁接线示意图

注意：门磁信号线和锁舌信号线接的都是分控板相同的位置，两者只能接其中之一。

2. 通电上锁的电插锁、磁力锁，锁的负极接分控板的 GND，C 端接电源的正极，NC 端接锁的正极，白色两根门磁线不分正负极接分控板的 SEN、GND，如图 8 所示：

注意：电插锁接线示意图只针对本公司的电插锁，红黑两根电源线，白色两根门磁不分正负极，具体情况以实物为准。

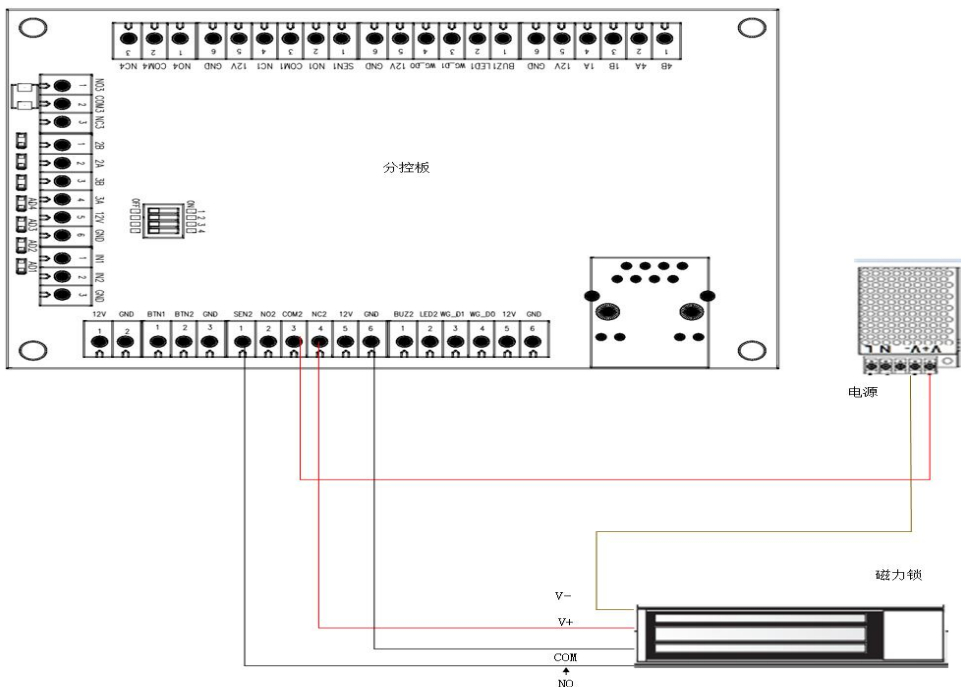
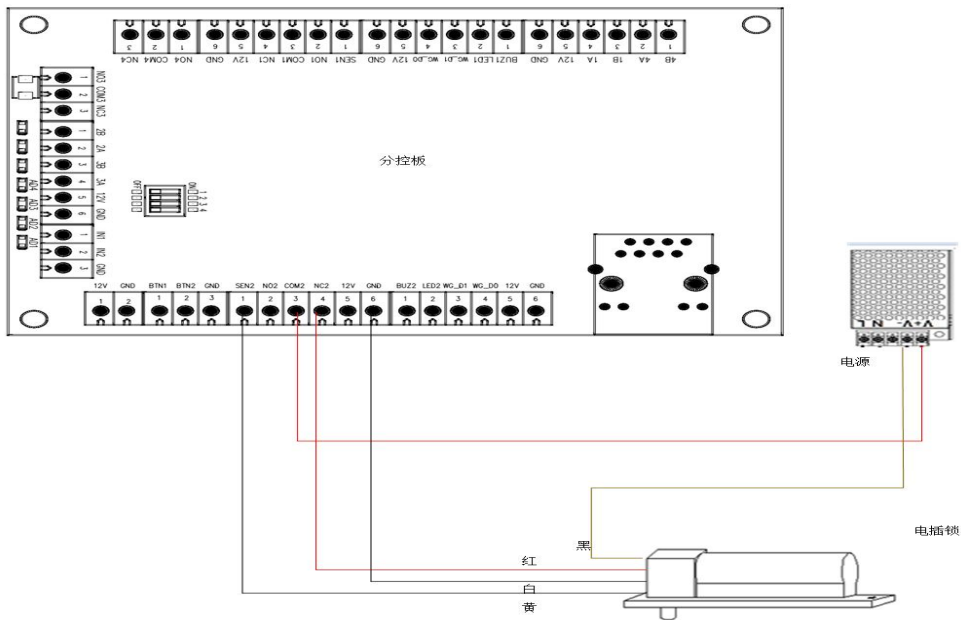


图 8：电插锁、电磁锁接线示意图

注意事项：

- ① 由于电锁开关时，电缆中瞬态电流比较大，从而会产生较大的电磁干扰，因此，电锁部分的电缆，必须单独布线，与其它通讯或控制电缆分开、隔离。
- ② 建议锁和分控板使用不同的电源供电，避免电源不稳定造成对分控板的影响。
- ③ 给锁供电的电源保证功率足够且电源输出稳定，避免影响锁正常工作。

6.6 自定义输入

主控器上 IN-GND 为自定义输入接口（IN1-GND 为第 1 个接口，依次类推，最多有 6 路自定义输入），此接口接的是开关量的信号，端口的名称可自定义为各种类型的报警输入等。接线如图 10 所示。

注：主控器默认设定自定义输入 5 为紧急常开，自定义输入 6 为紧急常闭，自定义输入 1 为防拆报警输入，自定义输入 2 为市电断电报警。

6.7 自定义输出

主控器最多有 6 路自定义输出端口。C-公共端，NO-常开端，NC-常闭端，根据需要可接不同的报警器、或者当触发按钮等，每个端口限制电流不大于 1A。**自定义输出默认无源干接点模式，即输出无电压。**报警接线如图 9、10 所示。

注：可选有源模式即端口输出有电压；自定义输出 1 作为门磁报警与门强开报警输出。

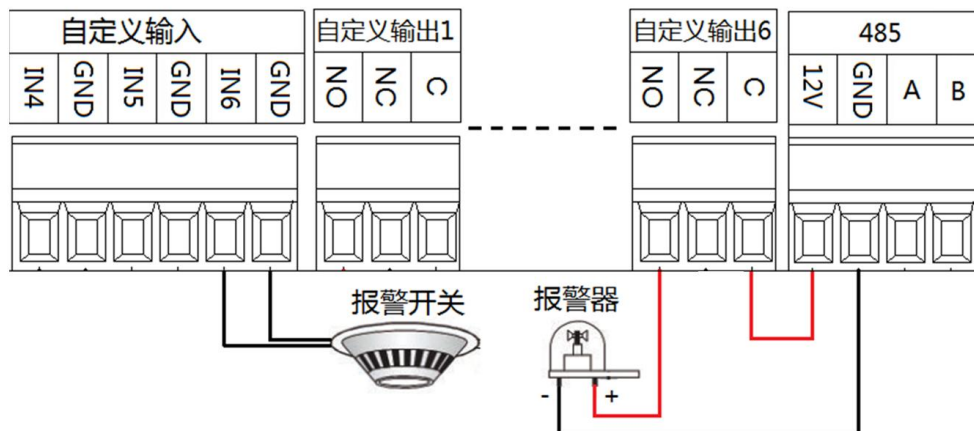


图 9：报警开关、报警灯接线示意图，无源输出接线方式

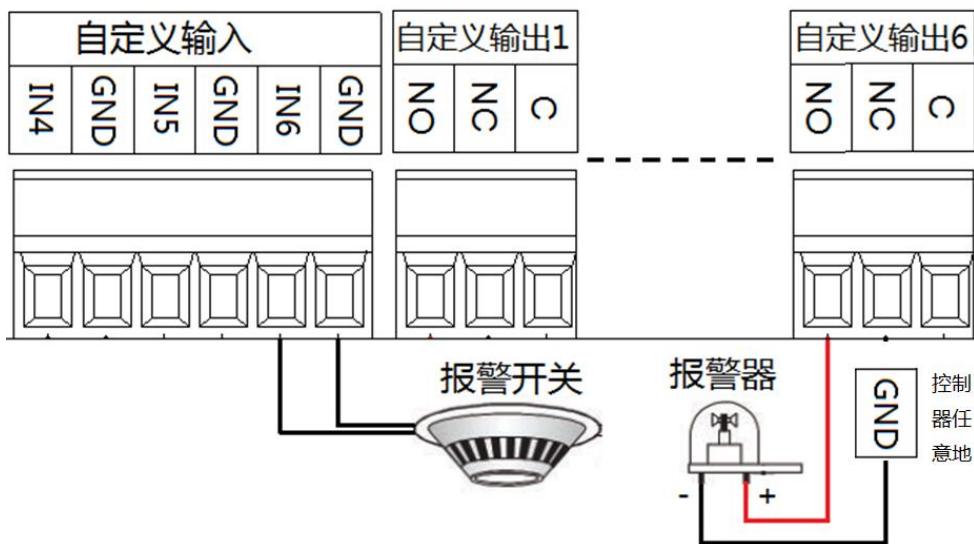


图 10：报警开关、报警灯接线示意图，有源输出接线方式

七、系统连接

主控器设备默认出厂 IP：192.168.1.15，子网掩码 255.255.255.0，网关：192.168.1.1。
设备默认与软件的通讯端口为：8089，连接示意图如图 11 所示：

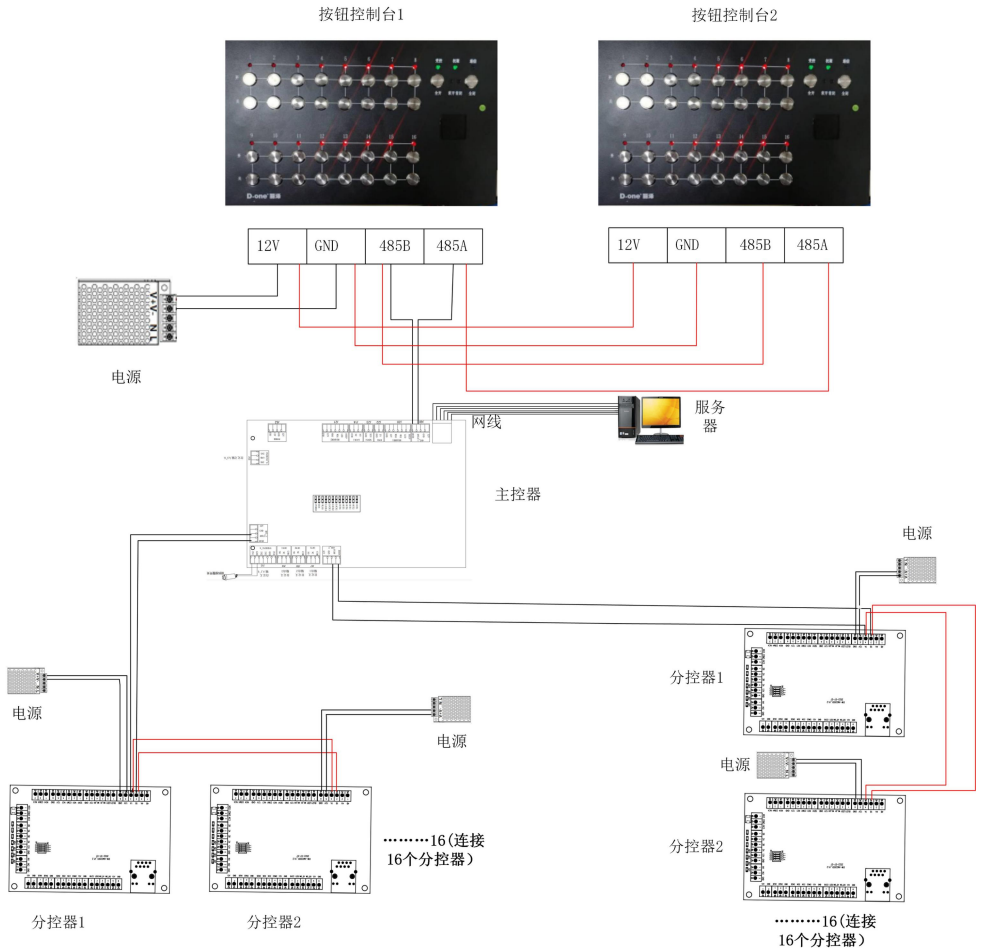


图 11: 系统连接示意图

保修服务

尊敬的用户：

感谢您选用本产品,为了您能够充分享有完善的售后服务支持,请您在购买后认真阅读本产品保修卡的说明并妥保存。

1. 凭此卡享受保修期内的免费保修及保修期外的优惠性的服务。
2. 用户自购买之日起因质量问题免费包换期限为 7 天, 保修期 2 年。
3. 优先得知新产品的信息或优惠活动的机会。
4. 下列情况造成的产品故障不在保修之列:
 - 4.1) 不能出示产品有效保修凭证和有效购物发票或收据;
 - 4.2) 使用环境或条件不当, 如电源不合、环境温度、湿度、雷击等而导致产品故障;
 - 4.3) 由于事故、疏忽、灾害、操作不当或误操作等导致产品故障;
 - 4.4) 由非公司授权机构的维修人员安装、修理、更改或拆卸而造成的故障或损坏;
 - 4.5) 产品超出本公司所规定的保修期限。
5. 当用户对经销商所提供的技术服务有任何异议时, 可以向制造商客户支持服务中心投诉。
6. 保修卡需经保修单位盖章后方有效。



产品保修卡

客户名称: _____

地 址: _____

电 话: _____

型 号: _____

机身编码: _____

购买日期: _____

地址: 深圳市龙岗区南湾街道布澜路 33 号宝福李朗珠宝文化产业园 C 区 8 楼 801

电话: 0755-83706188

网址: www.neatech.cn

传真: 0755-83706189

邮编: 518112

注: 请您在购机后填妥此页保修卡内容后寄回