

智能管理系统

半导体指纹识别仪

使用说明书 V4.6

操作本装置前，请熟读说明书

重要声明

- 未经本公司书面许可，不得复制或抄袭传播本手册的任何部分；
- 产品请以实物为准，说明书仅供参考。
- 产品实时更新，如有升级不再另行通知。
- 最新程序及补充说明文档敬请与公司客服部联系。
- 产品说明中有疑问或争议的，以公司最终解释为准
- 使用过程指纹模块人为被刮花或损坏一概由用户负责。



警示：安装使用时必须保持传感器表面干净整洁，防止砂石、粉尘颗粒及其它硬物致使传感器损伤导致传感器失效！（此类损坏不属于保修范围）。如有污迹可用脱脂棉花擦拭清洁。

版权所有，保留所有权利

1 概述

指纹仪最多能容纳 5000 名用户，每名用户最多 10 枚指纹，胁迫指纹不是必须录入。指纹模块能存储最多 5000 枚指纹，也就是说每个人只注册 1 枚指纹时，能注册 5000 个用户，当有用户注册多枚指纹时，实际能注册的用户不足 5000 人，刷指纹时，建议用户让手指在传感器上停留 2-3 秒左右，提高验证效率。

（本说明书为简易使用说明书，详细功能使用说明请查阅电子档说明书）

1.1 指纹仪接线说明

注意：指纹仪设备的电源必须直接从 3A 或 7A 电源引出，不能从控制器电源输出端取电。

接线说明

序号	名称	连接说明	颜色（线颜色仅供参考）
1	GND	接到电源地（GND）	黑
2	+12V	接到电源正（12V）	红
3	D1	接到控制器维根 D1	白
4	D0	接到控制器维根 D0	绿
5	485A	接到控制器 485A	蓝
6	485B	接到控制器 485B	棕
RJ45	网口	接网络交换机网口	——

1: 用标准的 5 类以上的网线一端连接在指纹仪上 RJ45 口上，另一端连接到网络交换机的网口上。

指纹仪背面接线端口图

黑 GND

红 +12V

蓝 485A ○ ○ **网络端口**

棕 485B

绿 D0

白 D1

2 操作说明

特别提示：按指纹仪键盘区域的“*”键可查看指纹仪版本，按“#”键则跳到恢复出厂设置界面，在此界面，若知道“恢复出厂密码”可以“修改复位密码”和“恢复出厂设置”。

2.1 传感器的使用

指纹传感器是精密元件，应避免用尖硬物件戳其表面以防划伤（尤其是安装时更要注意！），应保持其表面干净整洁，如有污迹可用药用脱脂棉花沾水横向擦拭清洁。一般情况下，推荐登记左右拇指、食指、中指，推荐至少登记两枚指纹，如：左右食指，这样户可以使用已登记的任一手指验证，也避免因忘记登记了哪一个手指或者指纹受到了磨损而导致识别不方便的情况。

手指的放置

为了取得清晰的指纹图像，手指指纹面应紧贴传感器，手平压于指纹采集窗口上指纹纹心尽量对正窗口中心，并按按下图正确位置放置，如图 1g：

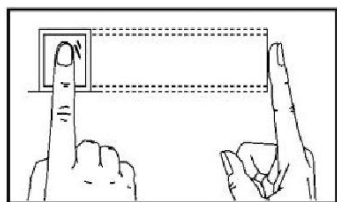


图 1g



图 1a

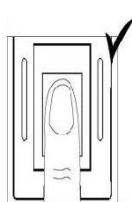


图 1b

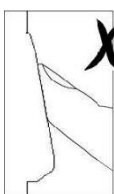


图 1c

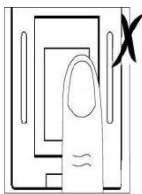


图 1d



图 1e

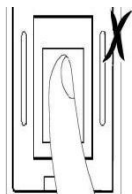


图 1f

说明：

图 1g、图 1a 和图 1b 显示正确的手指放法，图 1a 为侧面图，图 1b、图 1g 为正面图。

图 1c、图 1d、图 1e 和图 1f 为错误的手指放法，图 1c 为侧面图（垂直），图 1d（太偏）、图 1e（太歪）和图 1f（倾斜）为正面图。

（注：轻放手指到传感器上自动验证，无须按键触发【**手指务必要接触金属边框**】。此说明在下文中不再赘述）

2.2 设备版本查询

在待机状态下按“*”键，会出现如下图 1 的屏幕信息：数秒后会返回待机状态。**注：**由于版本会不断更新，具体版本、型号信息请以具体产品为准；下图版本信息仅作参考。



(图 1)

2.3 待机状态

在连接好指纹处理器和锁控器，并给系统上电，数秒后进入待机状态，显示日期和时间，如下图所示：图标 1 表示：网络连接状态、图标 2 表示：刷卡模块状态、图标 3 表示：指纹模块状态。

注：当指纹仪进入屏保状态时指纹模块处于待机状态，此时不能进行指纹验证，按任意键唤醒指纹模块后，方可进行指纹验证。



2.4 空机状态下的超管登记

当设备的全部用户已被删除，或处于初始的无用户状态时，在待机状态下按“菜单”键，屏幕显示如下：



此时按“确定”键，则进入系统第1个用户——超级管理员的登记界面，输入所需编号【含刷卡模块的指纹仪：用户登记时，系统会多出一条提示信息，提示当前用户是否需要注册卡片，若不需要注册卡片，按确定键跳过，若需要注册卡片，按切换键选择“是”，在检测卡状态，把卡放置感应区进行读卡，在同一台设备中不能注册同一张卡。超管可以根据需要进行卡片与指纹及密码的绑定，所有用户都必须同时注册指纹、密码，此说明在下文中不再重复。】读卡完成后按“确定”键，进入到指纹注册界面，如下图一所示：



图一



图二

此时用户需登记指纹，每个指纹需采样两次，所以当第一次指纹图象的采集成功后，系统会提示“请再次放手指”，如图二所示，若指纹不清晰，可按“重试”键重新登记指纹；这时应先拿开手指，然后再重新放上。若两次指纹合并失败则会弹出失败的提示，此时按“重试”键，重新进行注册。两次指纹合并成功后将会提示“是否将此枚手指设为报警手指”，若按“是”则将该枚指纹设为报警指纹，按“否”则反之。然后进入下一枚指纹的登记界面，若无需登记指纹，则按“否”键，若仍需登记多枚指纹则按“是”，操作步骤与登记第一枚指纹的类似。

登记完指纹，然后进入到密码登记界面，登记完密码后按“确定”键，进入自定义韦根设置

界面；自定义韦根设置完成后按“确定”键，进入到时段选择界面；若用户需设置时段，则按“选择”键进入系统时段界面，按“向上/下”键，选择相应的时段；若用户无需设置时段则直接按“确定”键，超级管理员注册成功，如下图三。



图三

注：用户注册指纹时，请尽量使指纹饱满清晰，以便今后更容易通过验证。

2.5 管理员进入管理菜单

在设备已登有用户数据的时候，待机状态下按“菜单”键进入管理员登录界面，此时输入管理员用户编号，按“确定”键，验证通过后则进入到指纹或密码验证界面，此时刷相应的指纹或输入正确的密码均可进入管理员主菜单界面。

注：在指纹或密码的验证登录界面，若超过 15（S）不操作或 15（S）秒内未验证成功，设备将自动返回待机界面。

2.6 设备管理

2.6.1 用户管理菜单

选择主菜单中的“用户管理”，进入用户管理菜单。在用户管理菜单里可以进行注册新用户、修改用户信息、删除指定用户信息、查看用户信息、查看用户容量、用户编号范围、U 盘导入 7 种操作：

2.6.1.1 注册新用户

选择用户管理菜单中的“注册新用户”，进入增加新用户处理；登记新用户的过程与登记系统第一个超管用户的过程基本类似：因为超级管理员只能注册一名，所以超级管理员和普通管理员登录到用户注册的界面是一样的，只能注册普通用户和普通管理员，稍有不同的是超级管理员拥有所有的管理权限，普通管理员只能管理普通用户和他自己本身。

选好新增用户的类型后，将进入指纹和密码的登记操作，具体步骤与登记超管时相类似，请参照超管登记，在此不再赘述。

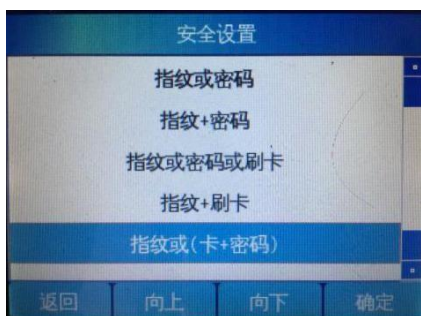
在已注册指纹 5000 枚的情况下，注册新用户，指纹仪会提示【指纹数据已满，无法完成注册】。

2.6.1.2 用户编号范围

“用户管理菜单”中选“用户编号范围”，用户编号可根据用户需求在 1~16711679 中选择。

2.6.1.3 验证模式

安全设置菜单中选择“验证模式”，进入设置界面：如下图所示，该图表示当前使用的验证模式为“指纹或密码”。如需修改验证模式，则按“向上/下”键选择所需的验证模式，按“确定”键保存设置。



2.6.1.4 安全等级

安全设置菜单中选择“安全等级”，按“减少/增加”键进行修改等级，安全等级的范围为“1~5”；默认为 3 等级。

注：建议不要轻易修改此设置，尤其是不要轻易将其置低。

2.6.2 通信设置

管理主菜单中选“通信设置”，进入通信设置界面：一般情况下用户只需修改设备的 IP 地址，不轻易修改子网掩码和网关，MAC 为默认，不能修改，（具有跨网段工作特性，实际设置仍需根据当时环境的实际网络情况进行设置），修改通信设备后需重启设备。

3 安装说明

3.1 指纹仪安装说明

步骤一：

- 1、将 86*86 电工接线盒安装在墙体的指定位置，离地面约 1.4 米，如图 1-1 所示
- 2、电工接线盒安装后如图 1-2 所示，与墙面平齐

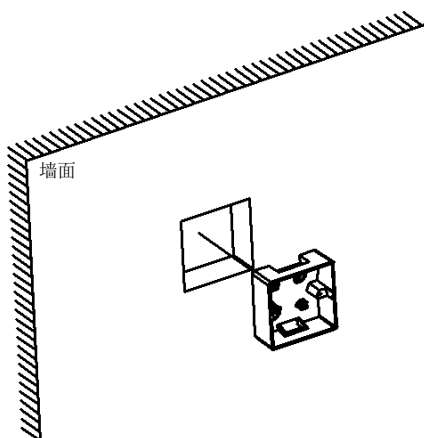


图 1-1

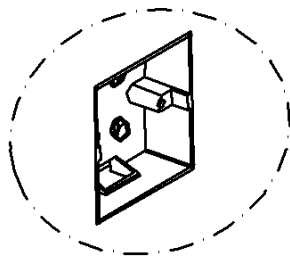


图 1-2

步骤二:

- 1、将安装板底部对齐电气接线盒底部，左右方向以中心对齐即两个配件相互居中，然后向下平移约 23 mm，与墙靠平，如图 2-1 所示
- 2、用记号笔通过安装板上面的四个螺丝孔位，在墙上做好记号，如图 2-2 所示

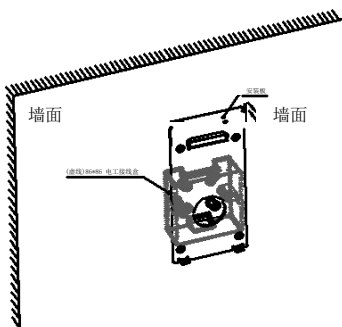


图 2-1

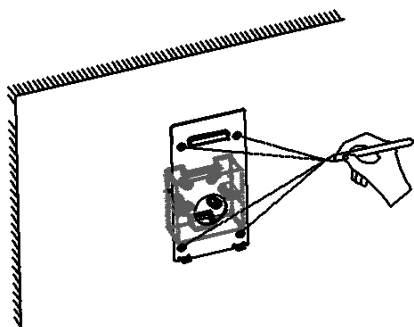


图 2-2

步骤三:

- 1、用冲击钻装 6 毫米钻头在上一步所做的记号处打四个孔，深度约 30mm，如图 3-1 所示
- 2、用铁锤将四个 M6 塑胶胶塞敲入墙内，如图 3-2 所示

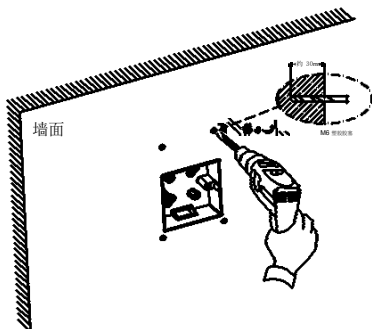


图 3-1

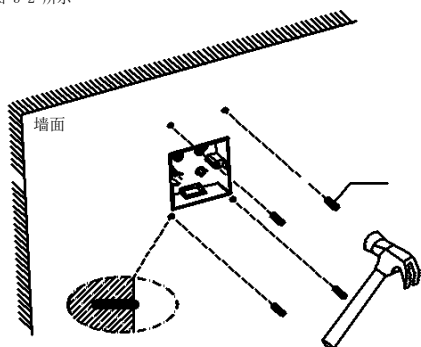


图 3-2

步骤四:

1、用螺丝刀和 4 mm 自攻螺丝将安装板锁紧至与墙面贴平, 如图 4-1 所示, 安装后效果如图 4-2 所示

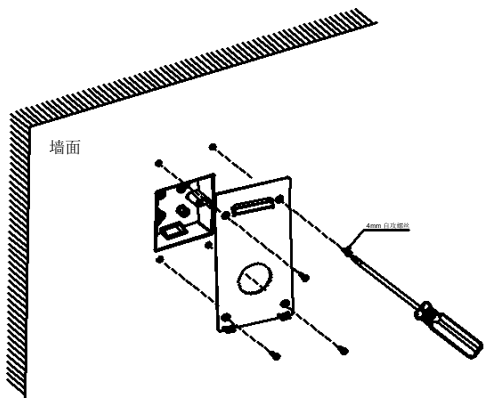


图 4-1

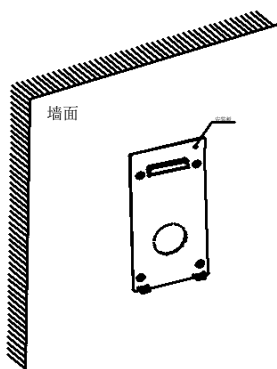


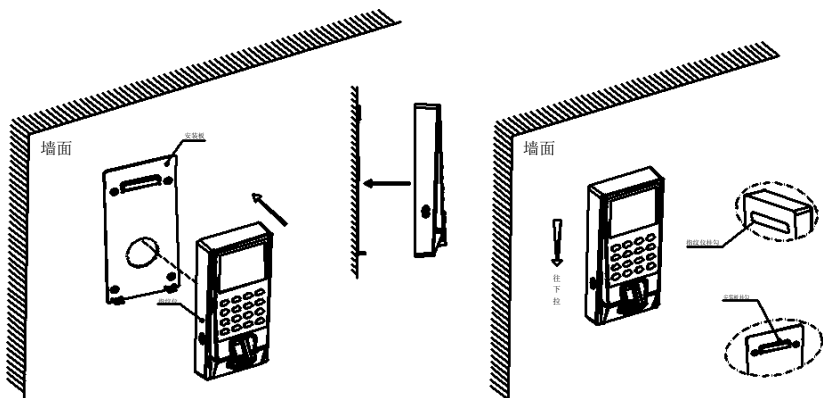
图 4-2

步骤五:

1、把连接好的数据线和电源线等整理好后并放入 86*86 电工接线盒内, 将指纹仪往安装板上靠, 如图 5-1 所示
2、将指纹仪挂勾和安装板挂勾对准, 并往下拉指纹仪, 直至挂住为止, 然后将手移开, 如图 5-2 所示

图 5-1

图 5-2



步骤六:

- 1、用螺丝刀 KM *8 平头螺丝把指纹仪与安装板紧固即可，如图 6-1

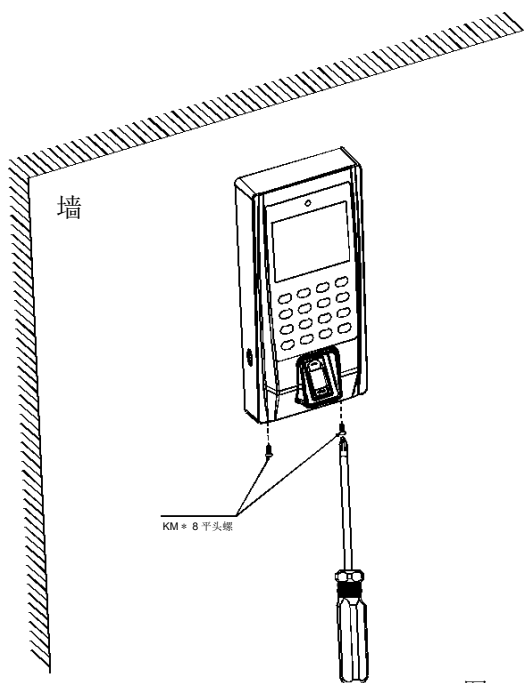


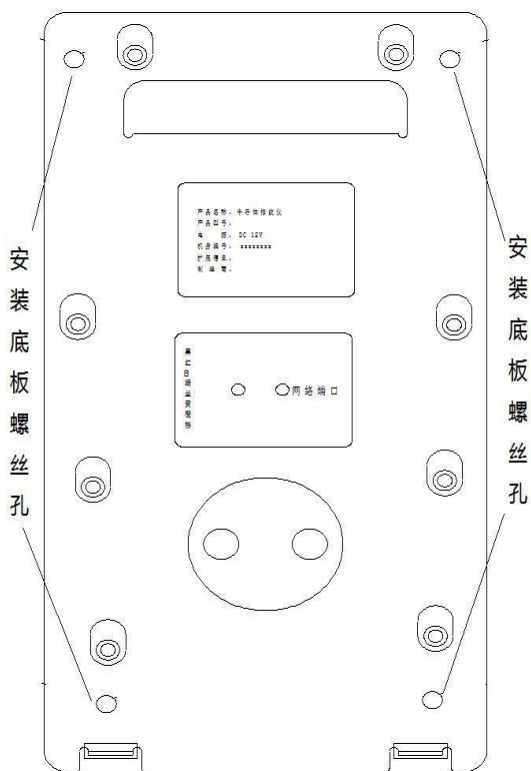
图 6-1

3.2 半导体指纹仪外观结构说明图：





3.3 半导体指纹仪背部结构说明图：



3.4 包装配件：

组件名	图片	数量	用途
半导体指纹仪		1 台	详情请看说明书
安装底板		1PCS	用于安装主机于墙面用
塑胶胶塞		4PCS	用于固定安装板
M4 自攻螺丝		4PCS	用于固定安装板
说明书		1 本	帮助使用
干燥剂		1 包	除湿

3.5 注意事项：

1. 安装完后左右摇一下指纹仪，确定孔都已卡住，已固定好。
2. 网线走线要与强电线隔开。
3. 安装时注意卡好网线，以免重新拆装。
4. 把指纹仪其它线接好，最后再上电。

此产品满足电磁兼容 A 级，在生活环境中，该产品可能会造成无线电骚扰。在这种情况下，可能需要用户对其骚扰采取切实可行的措施。

保修服务

尊敬的用户：

感谢您选用本产品, 为了您能够充分享有完善的售后服务支持, 请您在购买后认真阅读本产品保修卡的说明并妥协保存。

1. 凭此卡享受保修期内的免费保修及保修期外的优惠性的服务。
2. 用户自购买之日起因质量问题免费包换期限为 7 天, 保修期 2 年。
3. 优先得知新产品的信息或优惠活动的机会。
4. 下列情况造成的产品故障不在保修之列:
 - 4.1) 不能出示产品有效保修凭证和有效购物发票或收据;
 - 4.2) 使用环境或条件不当, 如电源不合、环境温度、湿度、雷击等而导致产品故障;
 - 4.3) 由于事故、疏忽、灾害、操作不当或误操作等导致产品故障;
 - 4.4) 由非公司授权机构的维修人员安装、修理、更改或拆卸而造成的故障或损坏;
 - 4.5) 产品超出本公司所规定的保修期限。
5. 当用户对经销商所提供的技术服务有任何异议时, 可以向制造商客户支持服务中心投诉。
6. 保修卡需经保修单位盖章后方有效。



产品保修卡

客户名称：

地 址：

电 话：

型 号：

机身编码：

购买日期：

注：请您在购机后填妥此页保修卡内容后寄回